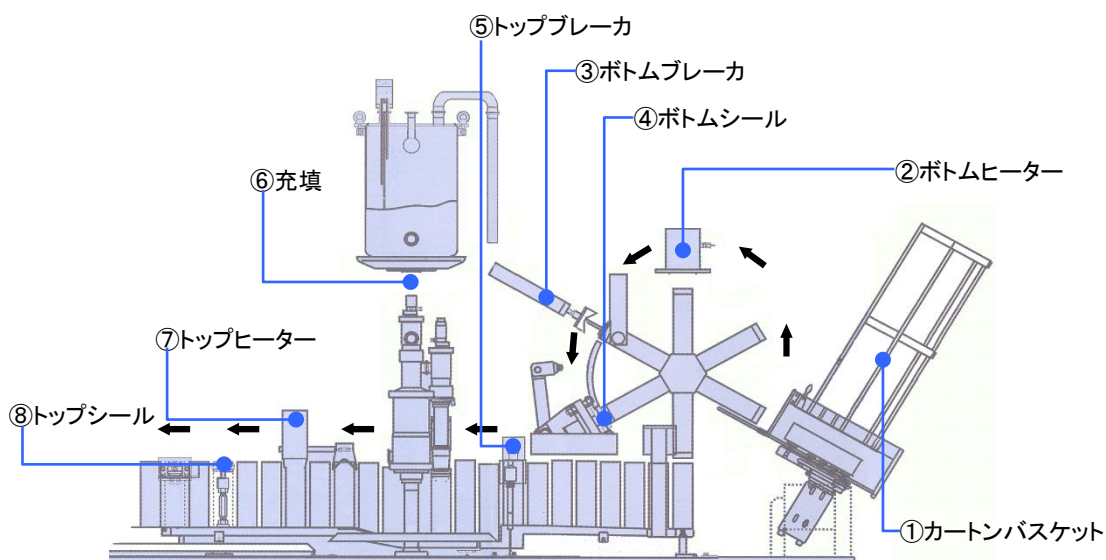


- ✦ 250・500・1000mlの3種類兼用を標準装備。
- ✦ コンパクト設計で、省スペースに対応できます。
- ✦ フルガーディング構造で、HEPAフィルターを搭載することが可能です。



動作の概要

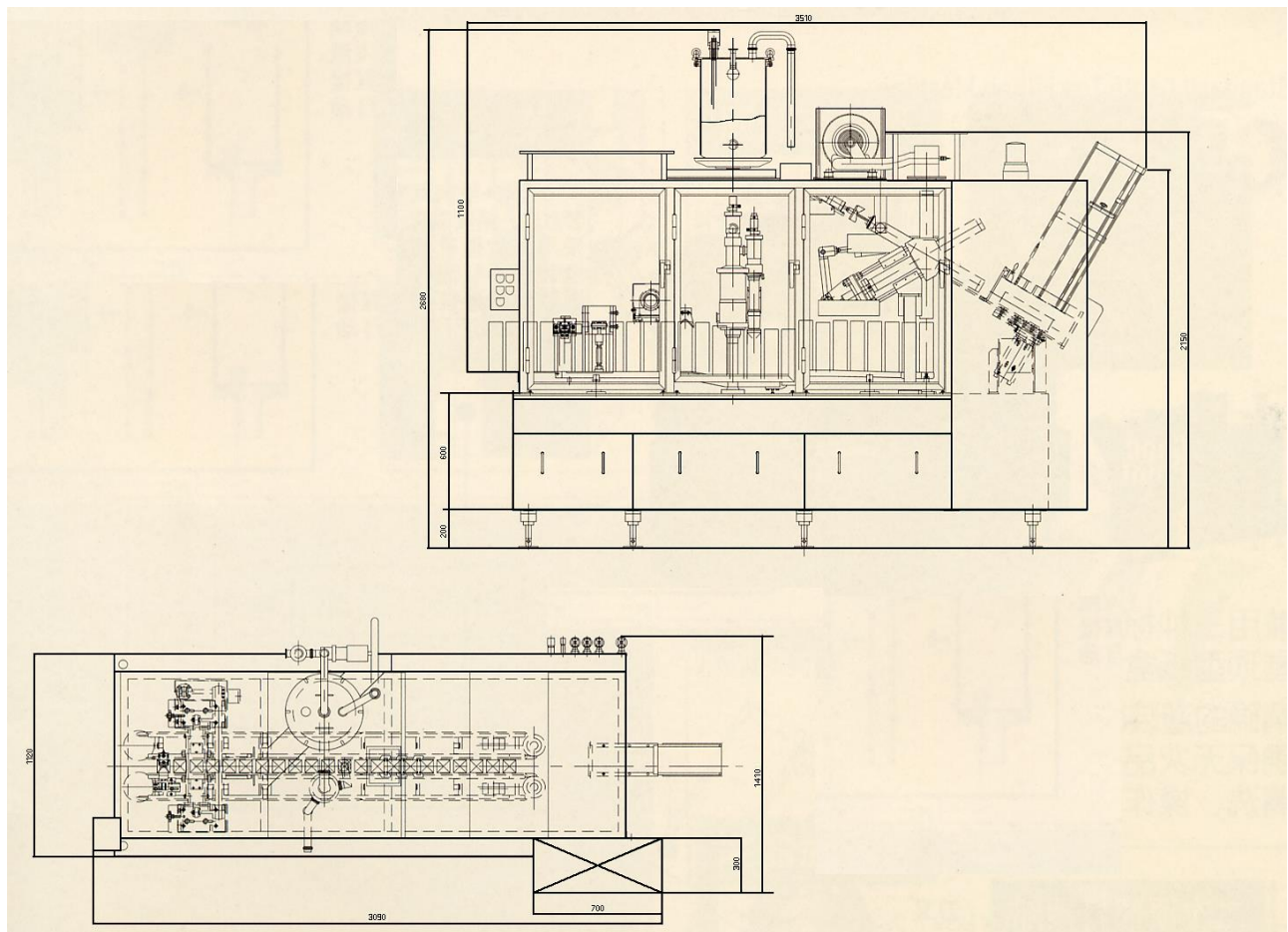
- カartonバスケット①に入れられたカartonブランクが、1枚ずつ広げられて、ボトム成形部に送られます。
- ボトム成形部に入ったカartonは、底部がヒーターで加熱され②、折り込み③、圧着成形④され、カartonコンベアに移されます。
- コンベア上のカartonは、クリーンブース(オプション)内を搬送されながら、頂部に折りぐせ⑤がつけられ、次に内容物が正確に充填⑥されます。
- 充填されたカartonは、頂部が加熱⑦圧着⑧され、排出コンベアを通り外に送り出されます。



U-Pack Filler SKS-S30

概略仕様

カートン形状	ピュアパックスタンダードゲブルカートン
カートンサイズ	250ml 500ml 1000ml
充填容量	250ml 500ml 1000ml
能力	3,000カートン/時
外形寸法	3,510L×1,410W×2,680H
総重量	約 2,500kg
電力使用量	21.7kw (3Φ AC380V±5% 50Hz)
水使用量	冷却水 4.0L/分 市水 3.5L/分
空気使用量	950NL/分 (6kgf/cm ²)
オプション	CIP回収ポンプ、CIP送液ポンプ



総代理店



日本製紙株式会社
紙パック営業本部

<http://www.nipponpapergroup.com/>

本社	〒101-0062 東京都千代田区神田駿河台4-6 御茶ノ水ソラシティ8階	TEL(03)6665-5565	FAX(03)6665-0350
エンジニアリング部	〒306-0303 茨城県猿島郡五霞町江川2572	TEL(0280)23-1302	FAX(0280)23-1421
札幌営業所	〒060-0002 札幌市中央区北二条西4-1 北海道ビル	TEL(011)231-4444	FAX(011)221-6027
仙台出張所	〒980-0802 宮城県仙台市青葉区二日町6-15 プライムゲート晩翠通	TEL(022)221-7071	FAX(022)262-3050
名古屋営業所	〒460-0003 名古屋市中区錦1-10-1 MIテラス名古屋伏見	TEL(052)202-5710	FAX(052)202-5711
大阪営業所	〒541-0053 大阪市中央区本町3-5-7 御堂筋本町ビル	TEL(06)4964-6266	FAX(06)4964-6277
福岡営業所	〒810-0001 福岡市中央区天神1-4-2 エルガーラ	TEL(092)720-6520	FAX(092)720-6522

製造元



四国化工機株式会社

<http://www.shikoku-kakoki.co.jp/>

本社工場	〒771-0287 徳島県板野郡北島町太郎八須字西の川10-1	TEL(088)698-4141	FAX(088)698-7391
機械・包材営業本部[東京]	〒103-0013 東京都中央区日本橋人形町2-26-5 NX人形町ビル4階	TEL(03)5847-0117	FAX(03)3667-5851
[大阪]	〒532-0004 大阪市淀川区西宮原1-8-29 テラサキ第2ビル4階	TEL(06)6397-2271	FAX(06)6397-2278