

# プリフォーム殺菌式PETボトル無菌充填システム ABF2.0 (イタリア「GEA Procomac社」製)

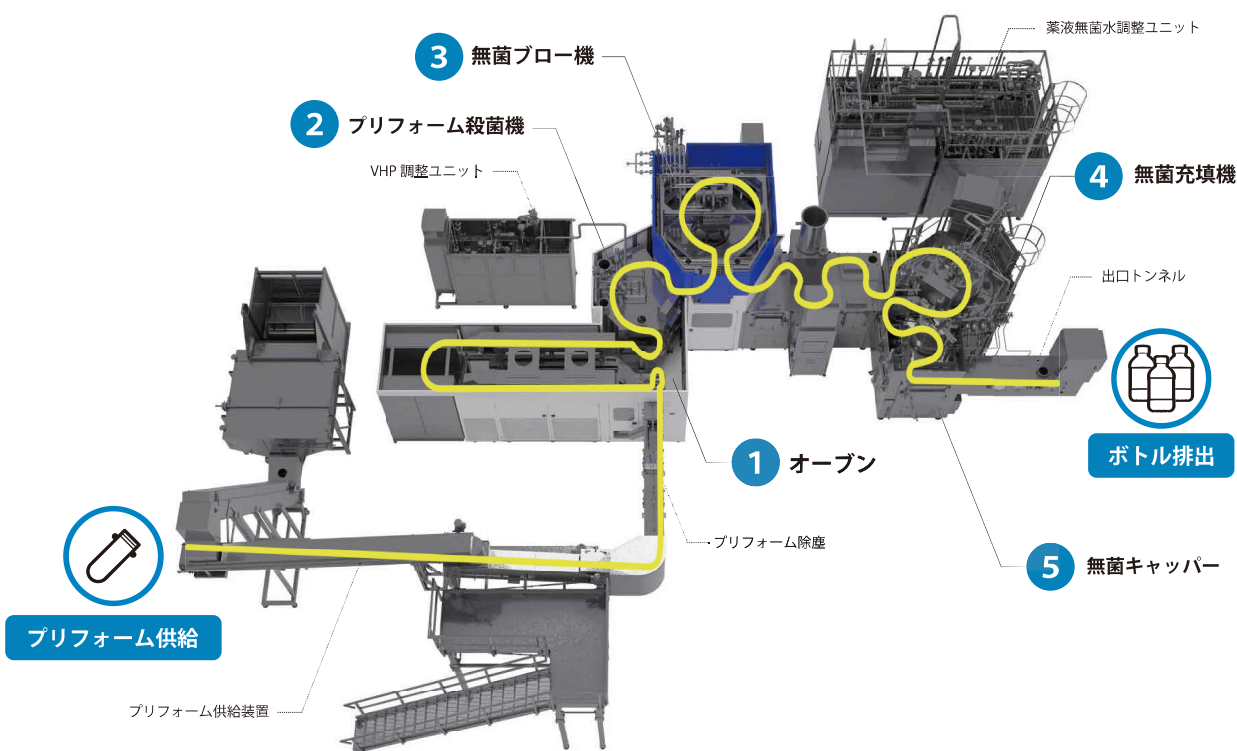
滅菌したプリフォームを無菌環境下でブロー成形後、無菌のまま 充填・キャッピングする装置を一つの機械に集約

高い衛生性

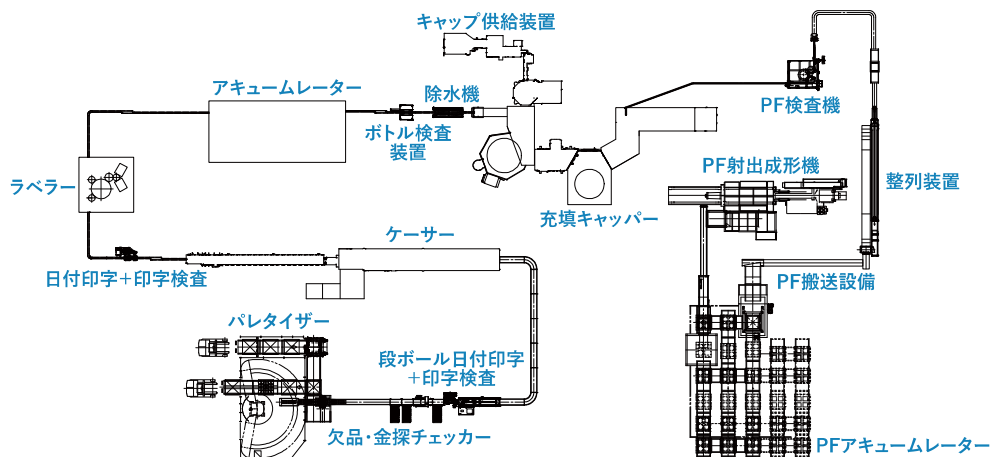
省エネルギー

機械の小型化

ボトルデザイン自由度向上



## 包装ラインレイアウト例 エンジニアリングご相談ください



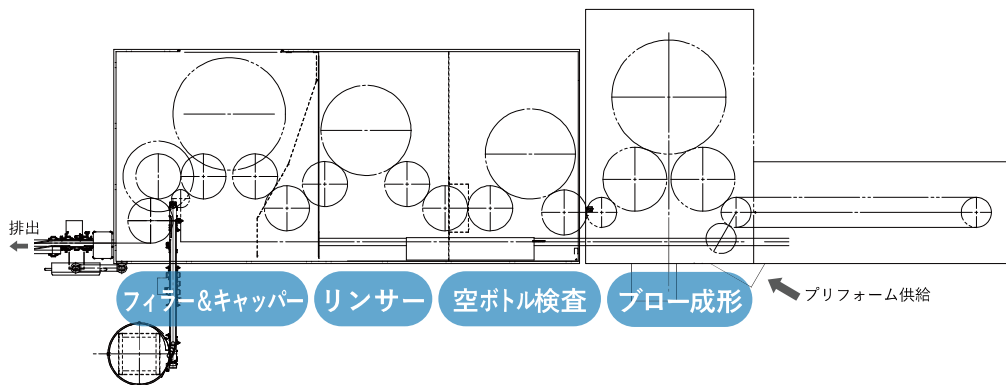
**四国化工機株式会社**  
機械・包材営業本部

〒103-0013  
東京都中央区日本橋人形町2-26-5  
NX人形町ビル4階  
TEL 03-5847-0117  
FAX 03-3667-5851

〒532-0004  
大阪府大阪市淀川区西宮原1-8-29  
テラスキ第2ビル4階  
TEL 06-6397-2271  
FAX 06-6397-0245

# 小型PETボトル用 チルド充填システム SBシリーズ

凹凸の少ない独自のストレートベッド構造で省スペース化！  
純国産だから実現できた、衛生性とメンテナンス性を徹底的  
に追求した日本市場に最適な充填システム。



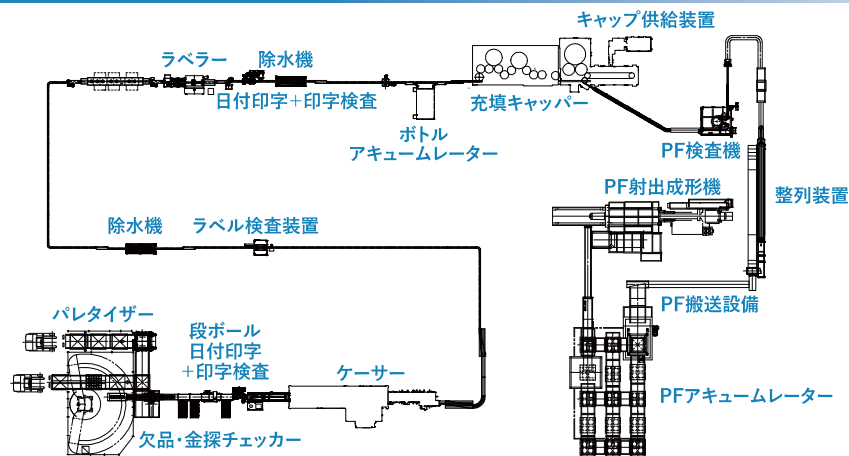
占有面積  
**45%減**  
※当社従来機比

## 【仕様】

- 型式           SB-27     SB-48
- 生産能力     : 450bpm   800bpm
- 対応能力     : チルド用小型PETボトル
- 容量           : 100~200ml



## 包装ラインレイアウト例   エンジニアリングご相談ください



 **四国化工機株式会社**  
機械・包材営業本部

〒103-0013  
東京都中央区日本橋人形町2-26-5  
NX人形町ビル4階  
TEL 03-5847-0117  
FAX 03-3667-5851

〒532-0004  
大阪府大阪市淀川区西宮原1-8-29  
テラサキ第2ビル4階  
TEL 06-6397-2271  
FAX 06-6397-0245

ワンウェイ&リサイクルでCO2削減

# PETびん／キャップ

スクリュータイプ



打栓タイプ



## PETびん／キャップ

乳・乳飲料などに使用可能な軽量で割れないPETびんとキャップです。ガラスびんリユースからPETびんリサイクルによるワンウェイ化によって、瓶洗浄費用が削減できます。拡大する宅配市場へ大幅な重量減により、燃費良化・配達員の負荷軽減、物流効率・CO2の削減につながります。

### 【特長】

#### ●PETびん

口部が既存のガラスびんと同形状のネオトラッドタイプは既存設備の活用により、初期投資を抑えられます。

#### ●キャップ

使用後の分別廃棄が容易です。  
(素材:PE)

#### ●PETびん

ブロー形状変更でオリジナル形状に対応可能です。

#### ●キャップ

キャップ採用の場合は、スクリュー/打栓タイプから選択可能です。

※リサイクル素材やバイオマス素材など環境調和素材の使用が可能です。

日本市場に最適な省スペース型ボトル充填機

## 小型ボトル用チルド充填機SBシリーズ

仕様	型式	連続ロータリー式充填機
	能力	450bpm、800bpm
	容器	PETびん、小型PETボトル
	充填量	100～200ml
	構成	ブロー機～リンサー～フィルター～キャッパー

ブース内で  
ムービー  
放映中!



高透明・加飾性に優れたプラスチック容器

# PETカップ



## PETカップ

高い透明性により、加飾性に優れたPET製の飲料カップです。樹脂臭がないため、コーヒーや酒類などの香り豊かな飲料をおいしく保ちます。様々なご要望に合わせたPETカップをご提案致します。

### 【特長】

- 二軸延伸ブロー成型のため、耐衝撃性を有し、取り扱いが容易です。
- 汎用樹脂と比較して、ガスバリア性・保香性に優れています。

カップ本体への着色や形状など、お客様のご要望に合わせて設計致します。透明性が引き立つダイレクト印刷から、シュリンクラベル、タックラベルまであらゆる加飾に対応可能です。

※リサイクル素材やバイオマス素材など環境調和素材の使用が可能です。

長期保存でフードロス削減に貢献

## カップ用無菌充填シール機ULAシリーズ

仕様	型式	間欠直列式充填機 (8~10列)
	能力	Max.40,000本/時 ※8列仕様、250ml 時
	容器	オープンマウス型カップ 口径φ65~95mm
	充填量	Max.500ml



 四国化工機株式会社  
包装システム事業部

〒103-0013  
東京 東京都中央区日本橋人形町2-26-5  
NX人形町ビル4階  
TEL 03-5847-0115  
FAX 03-3667-5852

〒532-0004  
大阪 大阪府大阪市淀川区西宮原1-8-29  
テラサキ第2ビル4階  
TEL 06-6397-2271  
FAX 06-6397-0245



高透明・加飾性に優れたプラスチック容器

# オリジナル 広口PETボトル／キャップ

広口PETプリフォーム



## オリジナル 広口PETボトル／キャップ

オリジナルのチルド飲料用PETボトルとキャップです。  
汎用性と透明性の高いPET製のボトルタイプの容器です。  
大口径のため、フレーバーを感じやすく、固形物入り飲料などの製品に採用実績があります。

### 【特長】

#### ● ボトル

指定PETボトルとしての取り扱いのため、リサイクル可能です。耐衝撃性を有し、汎用樹脂と比較して、ガスバリア性、保香性に優れています。

#### ● キャップ

使用後の分別廃棄が容易です。  
(素材:PE)

#### ● ボトル

形状や容量のカスタマイズが可能です。ご希望に合わせて、ボトルまたはプリフォームをご提案致します。

#### ● キャップ

プリフォームとの共通化により残資材費用を大幅に削減できます。

※リサイクル素材やバイオマス素材など環境調和素材の使用が可能です。

果肉等固形物を含むチルド飲料に最適

## 高速ボトル充填機HBシリーズ

仕様	型式	間欠直列式充填機
	能力	150bpm ※10列仕様、300ml 時
	容器	広口 PET ボトル
	充填量	Max. 1,000ml



ワンウェイ&リサイクルでCO2削減

# ウォーターサーバー用 PETボトル／キャップ



- PETプリフォーム(PETボトル)
  - キャップ
- 重量、形状、サーバー適正など要求事項に合わせて設計致します。

## ウォーターサーバー用 PETボトル／キャップ

オフィスや家庭での使用が拡大しているウォーターサーバー用のPETボトルとキャップです。

中身が減るにしたがって、自然につぶれて減容化するボトルが便利です。ワンウェイ仕様にする事でボトルを採水地等へ戻すことが無くなるため、CO2の削減につながります。

### 【特長】

#### ●ボトル

指定PETボトルとしての取り扱いのため、リサイクル可能です。耐衝撃性を有し、汎用樹脂と比較して、ガスバリア性、保香性に優れています。

#### ●キャップ

使用後の分別廃棄が容易です。  
(素材:PE)

※リサイクル素材やバイオマス素材など環境調和素材の使用が可能です。

ウォーターサーバー用ボトルに最適

## 大型ボトル用モノブロック充填機

仕様	型式	連続ロータリー型充填機
	能力	40bpm
	容器	ウォーターサーバー用PETボトル
	充填量	9,500ml
構成	リンサー～フィルター～キャッパー	

